

DAM1001 16 通道模拟输入模块 ($\pm 10V$)

I/O 特点

- 标准 Modbus RTU 或 Modbus ASCII ;
- 16 个单端电压输入通道，通道都可独立配置；
- 金属外壳，高防护，紧凑尺寸；
- 双看门狗，低功耗设计；
- 1500VDC 模拟与数字隔离, 通道间保护 25VDC ;
- 宽工作电压：7-30VDC, 电源反接保护；
- 宽工作温度：-25 75°C；
- EMI：满足 fcc a 级或 ce 级；

介绍

DAM1001 是一个 16 通道 0-10V 模拟输入模块，该模块对于工业测量和监控应用来说是一种极具成本效益的解决方案。它的磁隔离输入提供 1500VDC 的模拟输入和模块之间的隔离，并保护模块和外围设备免受高输入线路电压损坏。

DAM1001 提供信号调理、A/D 转换、测量和 RS-485 数字通信功能。

DAM1001 采用 16 位 A/D 转换器将传感器电压或电流转换成数字数据。当主机轮询时，模块通过标准的 RS-485 接口将数据发送给主机。

系统规格

- 接口；
 - 2 线 RS-485
 - Modbus RTU /ASCII;
 - 4800 - 115200 bps, (N-8-1), (E-8-1),(O-8-1)
- 指示；
 - 1 个 Led，指示电源和通讯
- 隔离；
 - 1500VDC
- 保护；
 - EMI：满足 fcc a 级或 ce 级；
- 电源；
 - 反接保护
 - +7V 30VDC
 - 0.5W 低功耗
- 机械尺寸；
 - DIN32 安装、板侧装和板竖装
 - 100mm X 120mm X 26mm
- 环境；
 - 工作温度：-25 to +75°C；
 - 保存温度：-45 to +85°C；

应用

- 远程数据采集
- 过程监控
- 工业过程控制
- 能源管理
- 监控
- 安全系统
- 实验室自动化
- 楼宇自动化
- 产品测试
- 直接数字控制

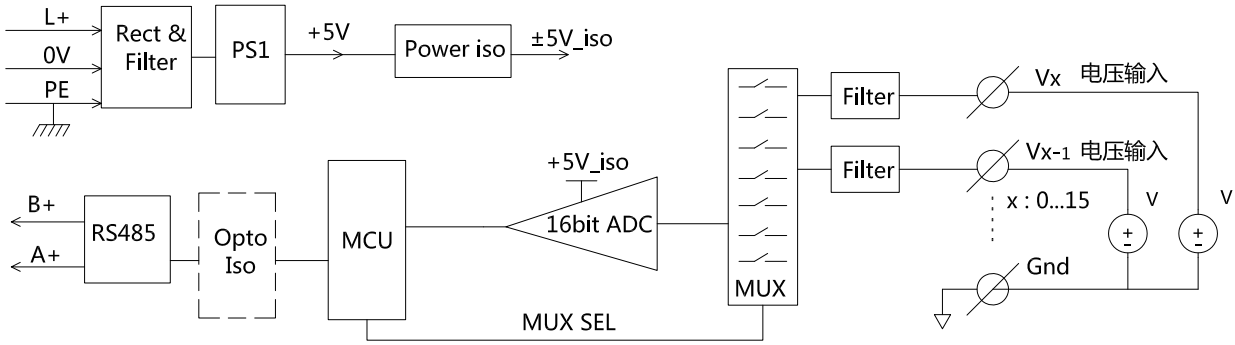
I/O 规格

- 16 个单端电压输入通道
- 支持的电压， $\pm 10V/\pm 5V$
- A/D 分辨率，16 位
- 综合精度，0.1% (FSR)
- 采样速率，100 次/秒
- 输入阻抗： $> 30K\Omega$
- 通道间共模电压：25VDC

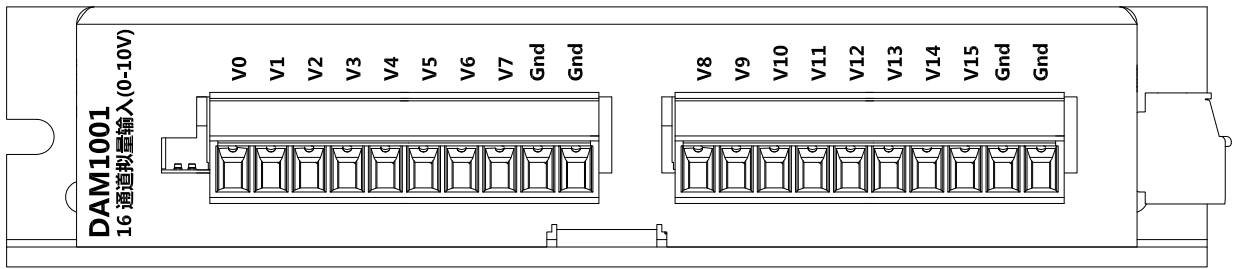
量程选择

- -10V ...10V
- -5V ...5V

I/O 内部结构

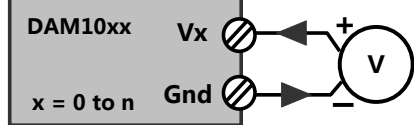


接线端子定义



端子接线

单端 ±10V, ±5V 电压:



订购信息

DAM1001 16 通道模拟输入模块 (±10V)

可增加订购的相关附件

- 120Ω RS485 终端电阻