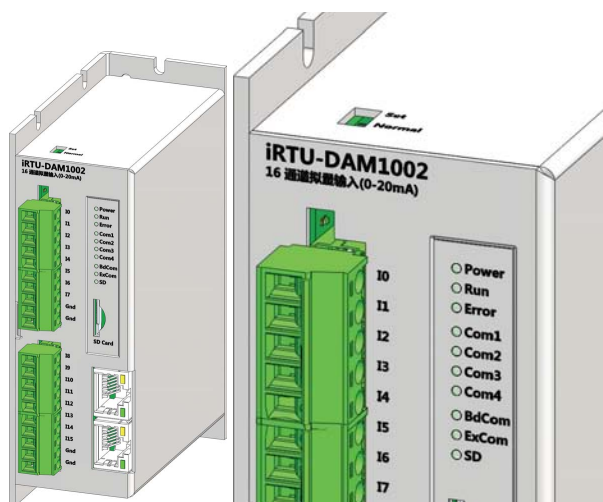


EDAM1002 16 通道模拟输入模块 ($\pm 20\text{mA}$)



I/O 特点

- 标准 Modbus TCP ;
- 16 个单端电流输入通道，通道都可独立配置；
- 金属外壳，高防护，紧凑尺寸；
- 双看门狗，低功耗设计；
- 1500VDC 模拟与数字隔离, 通道间保护 25VDC；
- 宽工作电压：7-30VDC, 电源反接保护；
- 宽工作温度：-25 75°C；
- EMI：满足 fcc a 级或 ce 级；

介绍

EDAM1002 又称 iRTUxDAM1002，具有 iRTUx 采集记录、云上报等的功能。该模块是一个 16 通道 0-20mA 模拟输入模块，对于工业测量和监控应用来说是一种极具成本效益的解决方案。它的磁隔离输入提供 1500VDC 的模拟输入和模块之间的隔离，并保护模块和外围设备免受高输入线路电压损坏。

DAM1002 提供信号调理、A/D 转换、测量和以太网数字通信功能。

DAM1002 采用 16 位 A/D 转换器将传感器电压或电流转换成数字数据。当主机轮询时，模块通过标准的 Modbus TCP 接口将数据发送给主机。

应用

- 远程数据采集
- 过程监控
- 工业过程控制
- 能源管理
- 监控
- 安全系统
- 实验室自动化
- 楼宇自动化
- 产品测试
- 直接数字控制

系统规格

- 接口；
 - 2 个以太网 RJ45 座，型号为 8P8C 的 RJ45，金属屏蔽。
 - Modbus TCP;
- 指示；
 - 9 个 Led，指示电源和通讯等
- 隔离；
 - 1500VDC
- 保护；
 - EMI：满足 fcc a 级或 ce 级；
- 电源；
 - 反接保护
 - +7V 30VDC
 - <2.5W 低功耗
- 机械尺寸；
 - DIN32 安装、板侧装和板竖装
 - 100mm X 120mm X 40mm
- 环境；
 - 工作温度：-25 to +75°C；
 - 保存温度：-45 to +85°C；

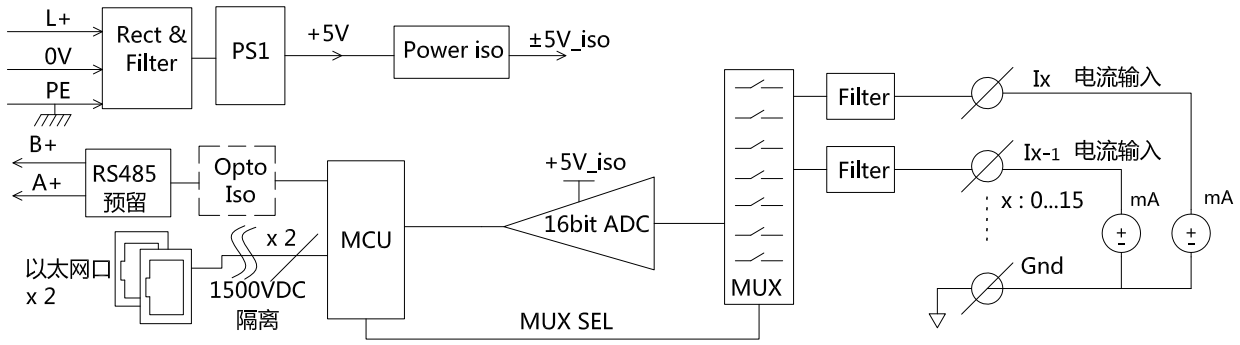
I/O 规格

- 16 个单端电流输入通道
- 支持的电流， $\pm 20\text{mA}$
- A/D 分辨率，16 位
- 综合精度，0.1% (FSR)
- 采样速率，100 次/秒
- 输入阻抗：电流 100 Ω
- 通道间共模电压：25VDC

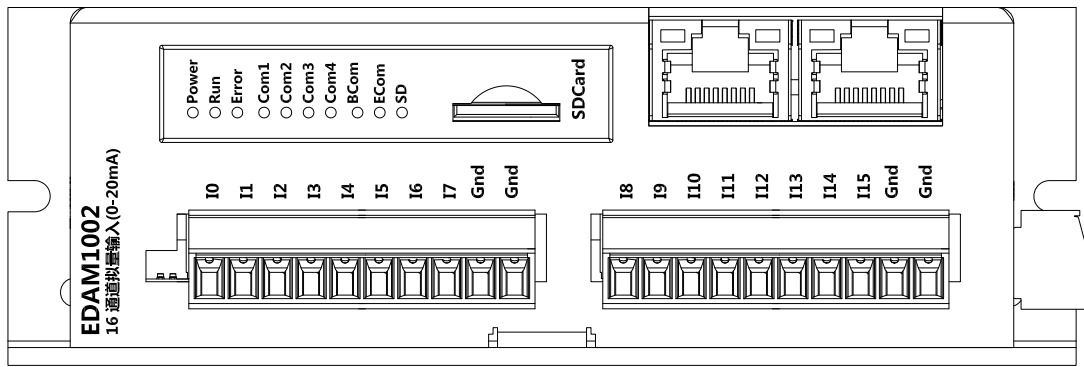
量程选择

- -20mA ...20mA

I/O 内部结构

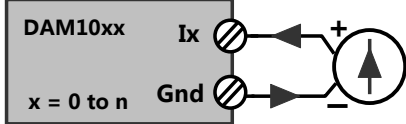


接线端子定义



端子接线

单端 ±20mA 电流:



订购信息

EDAM1002 16 通道模拟输入模块 (±20mA)

可增加订购的相关附件